



**RALLY
AND
ROAR**™

MODEL/MODELO
SMT200_218P

Amazon.com

Assembly Instructions

Instrucciones De Armado



877-472-4296 rallyandroar@medalsports.com

LIMITED 90 DAYS WARRANTY

This product is covered by a limited warranty that is effective for 90 days from the date of purchase. If, during the limited warranty period, a part is found to be defective or breaks, we will offer replacement parts at no cost to you, the customer. The only exceptions to the warranty include mainframes, table tops, playing surfaces, batteries or tools.

The above warranty will not apply in cases of damages due to improper usage, alteration, misuse, abuse, accidental damage or neglect.

This Limited Warranty gives you specific legal rights and you may also have other rights which vary from one State (province) to another.

A PURCHASE RECEIPT (or other proof of purchase) will be required before any warranty service is initiated. For all requests for warranty service, please feel free to contact our Consumer Service Department.

Please be aware of your product's Limited Warranty for the return/refund policy from the store. We, at Medal Sports, can not handle the product which is out of product's limited warranty since we only provide available parts. Thank you!

PLEASE CONTACT US BEFORE RETURNING THE PRODUCT TO THE STORE!

GARANTÍA LIMITA DE 90 DIAS

Este producto está cubierto por una garantía efectiva de 90 días a partir de la fecha de su compra. Durante el período límite de la garantía, si una parte defectuosa o quebrada es encontrada, nosotros ofreceremos una reparación o un reemplazo de la partes sin ningún costo para ud, nuestro cliente. Las únicas excepciones de la garantía incluyen unidad principals, tableros de mesa, superficies, pilas o herramientas.

La susodicha garantía no se aplicará en los casos de daños y perjuicios debido al uso impropio, la alteración, el mal uso, el abuso, el daño accidental o la negligencia.

Esta garantía limitada le da a usted derechos legales específicos, usted también puede tener otros derechos que varían de un estado (provincia) a otro.

EL RECIBO DE LA COMPRA (U otra prueba de compra) sería requerida antes que cualquier servicio de garantía fuera iniciada. Para todo pedido por servicio de garantía, por favor siéntase libre de ponerse en contacto con nuestro Departamento de Servicio de Consumidor.

Por favor tenga atención sobre el Límite de Garantía de su producto de la política de vuelta/reembolsa desde la tienda. Nosotros, Medal Sports, no podemos manejar el producto que está fuera del límite de garantía ya que proporcionamos solamente partes disponibles. ¡Gracias!

¡POR FAVOR PÓNGASE EN CONTACTO CON NOSOTROS ANTES DE DEVOLVER EL PRODUCTO A LA TIENDA!

**WE ARE READY
TO HELP**

DO NOT RETURN TO STORE



**ESTAMOS LISTOS
PARA AYUDAR**

NO DEVOLVERLO A LA TIENDA

Please Contact | Por favor Contacto

MD SPORTS

Customer Service
Toll Free

Servicio al Cliente
Llamados gratuitos

877-472-4296

Mon.-Fri.,
9:00 a.m. to 5:00 p.m. EST

Lunes a Viernes
9:00 a.m. a 5:00 p.m. EST

For additional resources and
Frequently Asked Questions,
please visit us at

Por mayor información y
Preguntas Frecuentes, favor
visitarnos en

rallyandroar@medalsports.com

i IMPORTANT NOTICE!

1. Please do not sit, climb or lean on the product.
2. Please do not drag the product when moving it in order to avoid damaging the legs.
3. Please only use spray furniture polish to clean the exterior surfaces of the product.
4. This is not a child's toy, adult supervision is required for children playing this game.

¡AVISO IMPORTANTE! i

1. Por favor no sientes, subas o inclínes la producto.
2. Por favor no arrastres el producto cuando está moviendo para evitar el daño sobre las piernas.
3. Por favor use solamente pulimento de rociar para muebles para limpiar la superficie exterior del producto.
4. Esto no es un juguete de niños, se requieren la supervisión adulta para niños cuando está jugando este juego.



No children in assembly
area

No tener niños en el area
de ensamble



Keep away from pets in
assembly area

Mantener alejados a los
animales domesticos del
area de ensamble

⚠ WARNING

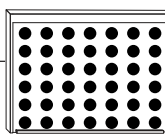
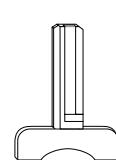
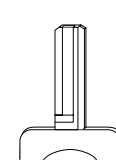

Adult Assembly Required.
CHOKING HAZARD - This item contains small parts.
Not suitable for children under 3 years.

⚠ ADVERTENCIA

Las tareas de montaje debe realizarlas un adulto.
PELIGRO DE ASFIXIO - Este artículo contiene piezas
pequeñas. No apto para menores de 3 años.

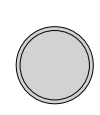
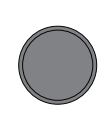

PARTS IDENTIFIER

IDENTIFICADOR DE PIEZAS

PART NUMBER NÚMERO DE PIEZA		1		FOR FIG. 1		FIG NUMBER NÚMERO DE FIG	
PART PIEZA				x1		QUANTITY CANTIDAD	
PART NAME		Game Board		Tablero de juego		PART NAME	
2		3		4		FOR FIG. 1	
						x1	
Right Leg		Left Leg		Release Bar		x1	
Pata derecha		Pata izquierda		Barra de liberación			

ACCESSORIES

ACCESORIOS

5		6		7		FOR FIG. 1	
						x1	
Coins - Orange		Coins - Blue		Coins Storage Bag		x1	
Fichas naranja		Fichas azules		Bolsa de Fichas			

Note: Game Board (#1) and Coins Storage Bag (#7) are not available as a replacement part.
/ Nota: Tablero de juego (#1) y Bolsa de Fichas (#7) no están disponibles como una pieza de repuesto.

BEFORE ASSEMBLY

ANTES DE MONTAR

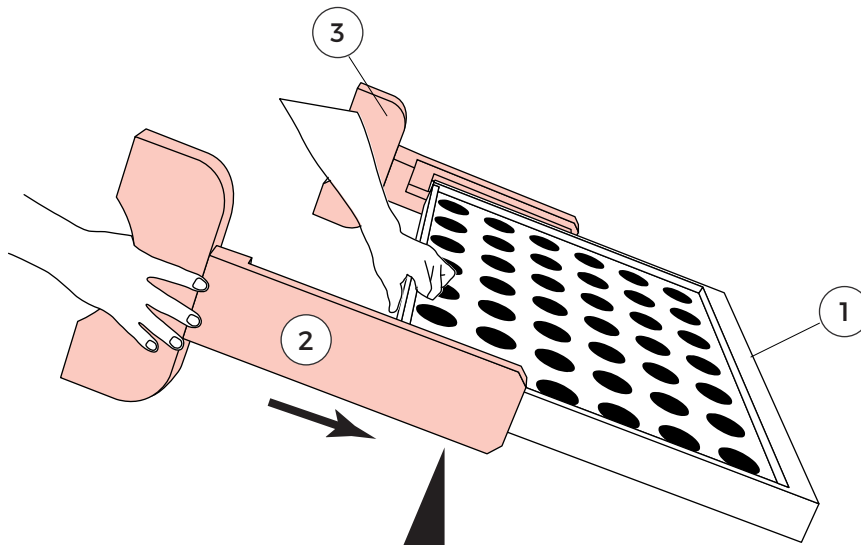
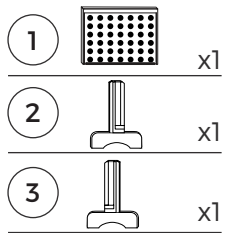
1. Find a clean, level place to begin the assembly of your Product.
2. Verify that you have all listed parts as shown on the part list pages. If any parts are missing, call our customer service.

1. Encuentre un lugar limpio y nivelado para comenzar el ensamblaje del producto.
2. Compruebe que tenga todas las piezas que se muestran en la lista de piezas. Si falta alguna pieza, llame a nuestro servicio al cliente.

ASSEMBLY

MONTAJE

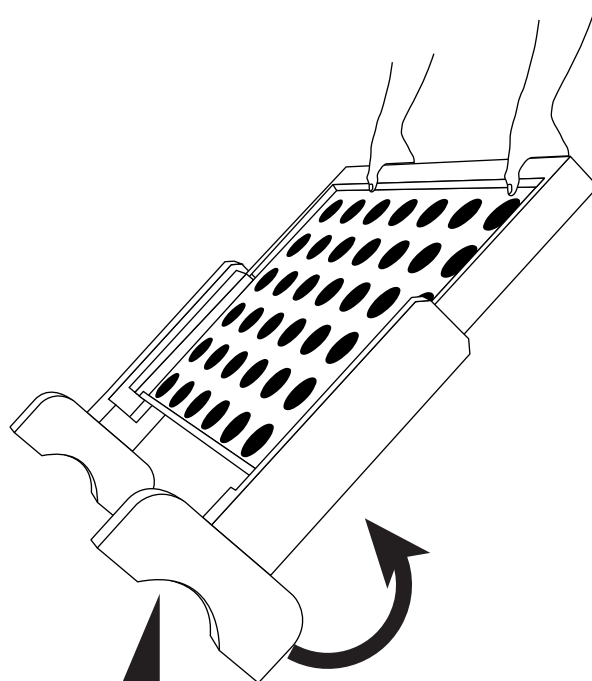
FIG. 1



Note: Lift bottom edge and slide both legs on as shown above.

/ Nota: Levante el borde inferior y deslice ambas patas como se muestra arriba.

FIG. 2



Note: Tilt game board upright to its standing position.

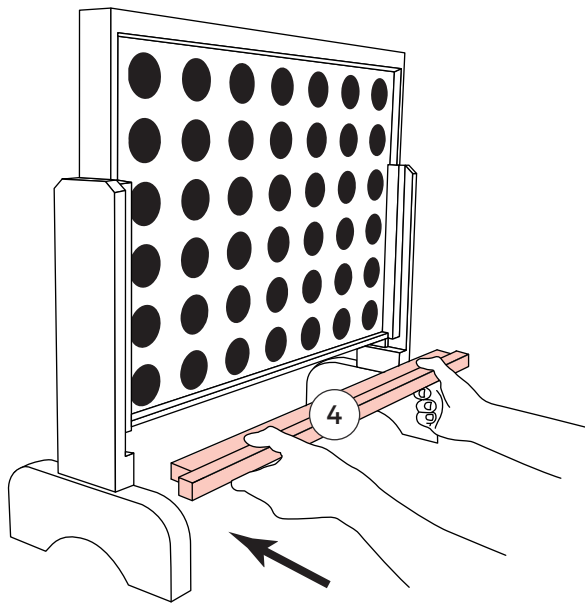
/ Nota: Ponga el tablero de juego en posición vertical.

ASSEMBLY

MONTAJE

FIG. 3

4  x1

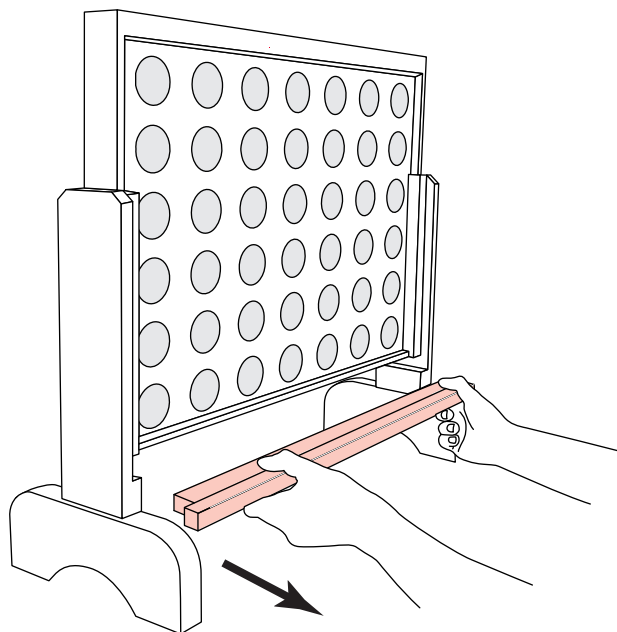


Note: Slide the Release Bar into empty slot to hold coins.

/ Nota: Introduzca la barra de liberación en la ranura vacía para fichas.

TO START NEW GAME

PARA COMENZAR UNA NUEVA PARTIDA



Note: Clear the board of any orange and blue coins by simply pulling out the Release Bar. Be sure to replace the Release Bar before the next game.

/ Nota: Para limpiar el tablero de las fichas naranja y azules, simplemente saque la barra de liberación. Asegúrese de volver a ponerla en su sitio antes de la siguiente partida.

OBJECT OF THE GAME

Be the first player or team to get four of your colored coins in a row - horizontally, vertically, or diagonally.

OBJETIVO DEL JUEGO

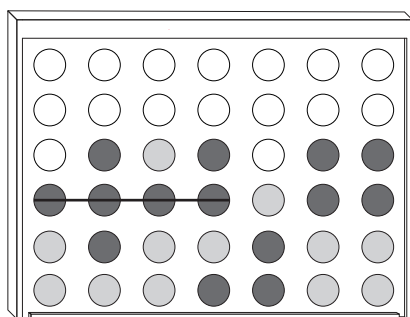
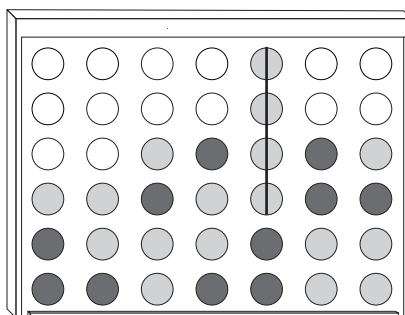
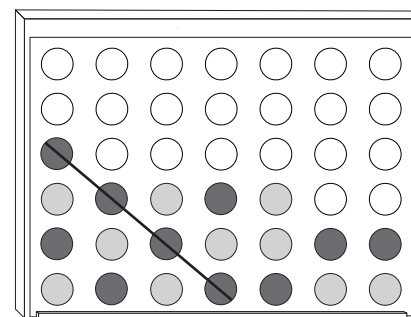
Sea el primer jugador o equipo en poner cuatro fichas de su color en línea, ya sea horizontal, vertical o diagonalmente.

HOW TO PLAY

1. Games are played between 2 teams (1-on-1 or 2-on-2). If played with 2 player teams, teammates alternate turns.
2. Teams should pick their coin color (orange or blue) and then decide who plays first (rock-paper-scissors, coin flip, etc.).
3. On your turn, drop one of your coins down any of the slots on top.
4. Continue alternating turns until one player gets "four-in-a-row." You can win horizontally, vertically or diagonally.
5. If the grid fills up before there is a winner, the game is a tie.

CÓMO JUGAR

1. Las partidas se juegan entre dos equipos (1-contra-1 o 2-contra-2). Si se juegan con equipos de 2 jugadores, los compañeros de equipo se turnan.
2. Los equipos deben elegir el color de sus fichas (naranja o azules) y a continuación decidir quién juega primero (con piedra-papel-tijeras, moneda al aire, etc.).
3. Cuando sea su turno, deje caer una de las fichas en cualquiera de las ranuras en la parte superior.
4. Continúen turnándose alternativamente hasta que un jugador obtenga "cuatro en línea". Puede ganar horizontal, vertical o diagonalmente.
5. Si el tablero se llena antes de que alguien gane, la partida acaba en empate.

*Horizontal**Vertical**Diagonal*



RALLY
FIND
ROAR™

rallyandroar@medalsports.com